

CONSTANCIA DE NOTIFICACIÓN MEDIANTE PUBLICACION DE AVISO

Que dentro del expediente **EBT2546-00**, se profirió el acto administrativo **Auto 2707 del 27 de junio de 2016** el cual ordena notificar al (a) **BANCO COLPATRIA RED MULTIBANCA COLPATRIA S.A.**, para surtir el proceso de notificación, se envió la citación con radicado No 2016034370-2-000, y no fue posible su entrega como lo certifica la empresa de correspondencia 4-72 por la causal **REHUSADO**, y no se tiene información sobre otra dirección, donde enviar correspondencia.

Para salvaguardar el derecho al debido proceso, y con el fin de proseguir con la notificación del **Auto 2707 del 27 de junio de 2016**, en cumplimiento de lo consagrado en el inciso 2° del artículo 69 de la ley 1437 de 2011, **se fija hoy, martes 25 de octubre de 2016 siendo las 8:00 am**, este aviso en lugar de acceso al público de la ANLA, con copia íntegra del acto administrativo, así mismo se publica en la página electrónica de la entidad, por el término de cinco (5) días, advirtiendo que la notificación se considerará surtida al finalizar el día siguiente a la desfijación del aviso.



JORGE ANDRES ALVAREZ GONZÁLEZ
Subdirección Administrativa y financiera
Grupo Atención al Ciudadano

Se desfija hoy, lunes 31 de octubre de 2016 siendo las 4:00 p.m. vencido el término legal (inciso 2° del artículo 69 de la ley 1437 de 2011). **Quedando así notificado el día 1 de noviembre de 2016**

JORGE ANDRES ALVAREZ GONZÁLEZ
Subdirección Administrativa y financiera
Grupo Atención al Ciudadano

Elaboró: Damaris Tatiana Gómez Buitrago T6
Expediente: EBT2546-00



Libertad y Orden
República de Colombia
Ministerio de Ambiente y Desarrollo Sostenible

AUTORIDAD NACIONAL DE LICENCIAS AMBIENTALES - ANLA -

AUTO N°
(2707)
27 JUN 2016

“Por el cual se requiere una información adicional y se toman otras determinaciones”

EL SUBDIRECTOR (E) DE INSTRUMENTOS, PERMISOS Y TRÁMITES AMBIENTALES DE LA AUTORIDAD NACIONAL DE LICENCIAS AMBIENTALES – ANLA

En uso de las facultades conferidas en la Ley 99 de 1993, en el Decreto Ley 3573 del 27 de septiembre de 2011, las Resoluciones 978 de 2007, 1173 de 2013, 648 de 2016, y

CONSIDERANDO:

Que mediante radicado número 2016020194-1-000 del 22 de abril de 2016 la empresa BIOGER S.A. E.S.P. con NIT 806.006.669-8 y el BANCO COLPATRIA RED MULTIBANCA COLPATRIA S.A. con NIT 860.034.594-1 presentaron solicitud de certificación de exclusión del impuesto sobre las ventas IVA, conforme al artículo 424 numeral 7 del Estatuto Tributario, para la adquisición de (1) una caja compactadora de residuos sólidos marca McNeilis de 25 yardas, cuya función será la recolección y transporte de residuos sólidos ordinarios de origen residencial y comercial en el Municipio de Turbaco – Bolívar, hasta los rellenos sanitarios de San Jacinto y Parque Ambiental Loma de los Cocos, con una compactación de 0,4 Ton/ m³.

Que mediante radicado número 2016020194-1-001 del 25 de abril de 2016, la empresa BIOGER S.A. E.S.P. presentó el soporte de pago por concepto de evaluación, de conformidad con la liquidación efectuada por el Grupo de Finanzas y Presupuesto de la Subdirección Administrativa y Financiera de la Autoridad Nacional de Licencias Ambientales ANLA, por un valor de CIENTO OCHENTA Y DOS MIL PESOS M/CTE (\$ 182.000).

Que mediante oficio con radicado 2016020194-2-002 del 6 de mayo de 2016, la Autoridad Nacional de Licencias Ambientales ANLA, solicitó a la empresa BIOGER S.A. E.S.P. y al BANCO COLPATRIA RED MULTIBANCA COLPATRIA S.A., complementar la información presentada, para dar inicio a la evaluación del trámite solicitado.

Que mediante radicado número 2016027629-1-000 del 3 de junio de 2016, la empresa BIOGER S.A. E.S.P. dio respuesta a los requerimientos efectuados por esta Entidad, mediante oficio con radicado 2016020194-2-002 del 6 de mayo de 2016.

Que una vez efectuada por la Autoridad Nacional de Licencias Ambientales – ANLA, la revisión de la documentación allegada por la empresa BIOGER S.A. E.S.P. y el BANCO COLPATRIA RED MULTIBANCA COLPATRIA S.A., determinó que cumple con los requisitos generales previstos en la Resolución 978 de 2007.

"Por el cual se requiere una información adicional y se toman otras determinaciones"

Que mediante Auto 2541 del 17 de junio de 2016, la Autoridad Nacional de Licencias Ambientales – ANLA, inició el trámite administrativo de certificación de exclusión de impuesto sobre las ventas IVA y abrió el expediente 2546-00

Que el grupo de técnico de la Subdirección de Instrumentos Permisos y Tramites Ambientales realizó la evaluación de la información allegada por la empresa BIOGER S.A. E.S.P. y el BANCO COLPATRIA RED MULTIBANCA COLPATRIA S.A., y emitió el concepto técnico 3041 del 24 de junio de 2016, en los siguientes términos:

(...)"

2. ANÁLISIS DE LA INFORMACIÓN APORTADA

2.1 Fundamento de la Solicitud

La solicitud se fundamenta en el artículo 424 numeral 7 del Estatuto Tributario, reglamentado por el Decreto 2532 de 2001 y la Resolución 978 de 2007.

2.2. Elementos, equipos o maquinaria objeto de la solicitud

En la tabla a continuación se relacionan los equipos objeto de la solicitud.

Tabla 1. Especificaciones del Elemento, Equipo o Maquinaria

Elemento /Equipo/Maquinaria	Subpartida Arancelaria	Cantidad	Marca	Modelo/Referencia	Fabricante /Proveedor	Proveedor/Vendedor	Función del Elemento, Equipo o Maquinaria Dentro del Sistema de Control y Monitoreo Ambiental
Las caja compactadora de residuos sólidos es marca Mcneilus, la cual tienen una capacidad de carga cada una de 25 yardas cubicas o de 14 a 15 toneladas, La Caja Mcnelius es de configuración elíptica, fabricación de lados y techo en acero AR200 de calibre 10 y piso en Acero AR 200 d ¼ de pulgada liviano y resistente a la corrosión, abrasión y al desgaste, ciclo de compactación 20 a 22 segundos y una tolva de 2.5 yd ³ .	8704230000	1	Caja compactadora de residuos sólidos MCNEILUS	Caja compactadora Metro-Pack 25 yardas cubicas	McNeilus Truck and Manufacturing Co. Inc.	IVOR CASA INGLESA	Recolección y transporte de residuos sólidos ordinarios compactados desde los sitios de generación hasta los rellenos sanitarios de San Jacinto y Parque Ambiental Loma de los Cocos del departamento de Bolívar, con una compactación de 0,4 Ton/m ³ en promedio, de manera que se aumenta la capacidad de carga de residuos frente a otro sistema de recolección y transporte sin compactación, disminuyendo el número de viajes a los relleno, es decir menos movilidad del vehículo en la vía pública. Por otro, los residuos llegan a los rellenos sanitarios mencionados anteriormente con una densidad de compactación que facilita la operación de compactación de los mismos en la celda de disposición, lo cual aumenta la vida útil de los rellenos sanitarios.

Fuente: Radicado 2016020194-1-000 del 22 de abril de 2016 EBT2546-00 -Formato 1-

La caja compactadora con capacidad de 25yd³ marca McNeilus, será destinada a la recolección, compactación y transporte de residuos sólidos del municipio de Turbaco –Bolívar-, como parte integrante del sistema de control ambiental Relleno Sanitario de San Jacinto y Parque Ambiental

"Por el cual se requiere una información adicional y se toman otras determinaciones"

Loma de los Cocos ubicados en jurisdicción de los municipios de San Jacinto y el Corregimiento de Pasacaballos, ciudad de Cartagena -Bolívar- respectivamente.

2.3 Cálculo de IVA sobre los elementos, equipos o maquinaria objeto de la solicitud

Tabla 2. Cálculo IVA

Elemento /Equipo/ Maquinaria	Subpartida Arancelaria	Cantidad	Arancel*	Valor FOB*	Fletes, Seguros y Gastos*	Valor Total en Pesos Colombianos (sin incluir IVA)	Valor IVA en Pesos Colombianos
Las caja compactadora de residuos sólidos es marca Mcneilus, la cual tienen una capacidad de carga cada una de 25 yardas cubicas o de 14 a 15 toneladas, La Caja Mcneilus es de configuración elíptica, fabricación de lados y techo en acero AR200 de calibre 10 y piso en Acero AR 200 d ¼ de pulgada liviano y resistente a la corrosión, abrasión y al desgaste, ciclo de compactación 20 a 22 segundos y una tolva de 2.5 yd3.	8704230000	1	\$ -	\$ 212.995.040	5.446.082	\$ 97.134.912	\$ 15.541.586
TOTAL		1	\$ -	\$ 212.995.040	\$ 5.446.082	\$ 97.134.912	\$ 15.541.586

Fuente: Radicado 2016027629-1-000 del 03 de junio de 2016 EBT 2546-00 -Formato 2-

El IVA reportado corresponde al 16% del valor total de la inversión.

2.4 Localización Geográfica

El equipo objeto de la presente solicitud, realiza la operación de recolección, transporte y compactación de los residuos sólidos en el municipio de Turbaco, departamento de Bolívar, con disposición final en el Relleno Sanitario de San Jacinto y Parque Ambiental Loma de los Cocos ubicados en jurisdicción de los municipios de San Jacinto y el Corregimiento de Pasacaballos, ciudad de Cartagena, departamento de Bolívar respectivamente.

2.5 Descripción y Objeto del Sistema de Control

Según la información suministrada por los solicitantes y de acuerdo con el decreto 2532 de 2001 el sistema de control ambiental definido para esta solicitud, es el Relleno Sanitario de San Jacinto y Parque Ambiental Loma de los Cocos; en estos se realiza la disposición final de los residuos sólidos del municipio de Turbaco; igualmente se hace la confinación, aislamiento, compactación, control de gases, tratamiento de lixiviados y cobertura diaria de los mismos en un área mínima.

El sistema de control cuenta con dos componentes: la recolección de los residuos sólidos y el sistema de disposición final.

Para el cumplimiento de la operación del servicio, la empresa BIOGER S.A E.S.P. definió adquirir 1 caja compactadora de 25 yd³ marca McNeilus, la cual hace parte del conjunto ordenado de equipos elementos o maquinarias para la reducción del volumen de residuos que se depositan en el Relleno Sanitario de San Jacinto y Parque Ambiental Loma de los Cocos, respectivamente.

Al establecer la caja compactadora como parte integrante del sistema de control ambiental, Relleno Sanitario de San Jacinto y Parque Ambiental Loma de los Cocos, se obtiene:

- Un transporte adecuado de los residuos sólidos ordinarios (residenciales y comerciales) producidos en el municipio de Turbaco.

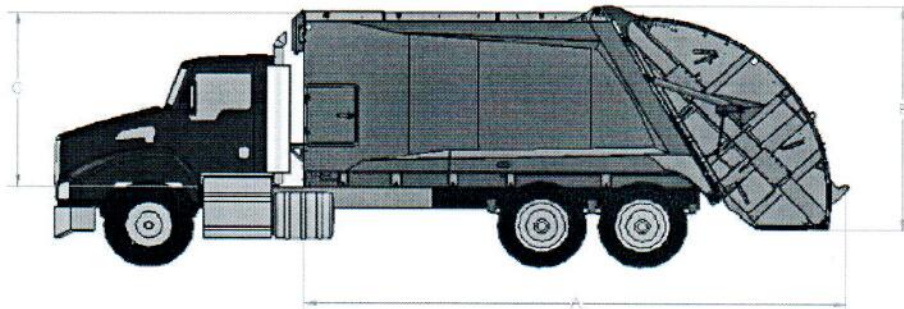
"Por el cual se requiere una información adicional y se toman otras determinaciones"

- Reducción del volumen de los residuos sólidos.
- Aumento de la eficiencia de recolección y transporte de residuos sólidos lo cual contribuye a la prolongación de la vida útil en Relleno Sanitario de San Jacinto y Parque Ambiental Loma de los Cocos debido a la disminución del volumen de los residuos.
- Disminución del impacto visual y la proliferación de vectores.
- Transporte y manejo de lixiviados ya que las cajas compactadoras cuentan con un tanque diseñado especialmente para evitar la contaminación del suelo durante el recorrido.

Características Técnicas Generales de la CAJA COMPACTADORA McNeilus 25Yd³ 1

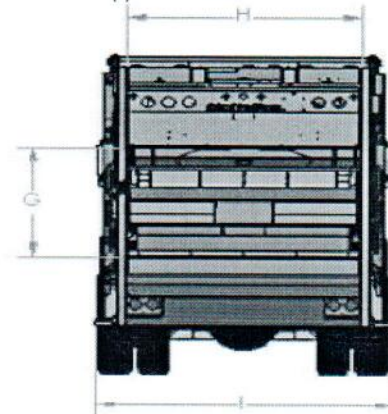
Especificaciones del Cuerpo

Largo Total	(A)	280.43"
Altura Total	(B)	121"
Altura del Cuerpo al Chasis	(C)	96"
Peso Estimado del Compactador	(E)	6.300.000 Kg



Especificaciones de la Tolva

Capacidad de la Tolva	(F)	3 Yd
Abertura de la Tolva	(G)	57 - 3/16"
Ancho interior de la Tolva	(H)	80 - 3/16"
Ancho total de la Tolva	(I)	102"



Con respecto al componente de disposición final en el Relleno Sanitario de San Jacinto y Parque Ambiental Loma de los Cocos, estos reúnen los siguientes requisitos técnicos:

¹ Catalogo McNeilus

“Por el cual se requiere una información adicional y se toman otras determinaciones”

- Sistema de Pesaje.
- Sistema de recibo y separación.
- Sistema de disposición en celdas.
- Sistema de evacuación de gases de relleno.
- Incorporación de una capa de material de cobertura para su debida protección.
- Compactación con maquinaria pesada para asegurar su densidad.
- Sistema de drenaje y tratamiento de lixiviados.
- Monitoreo ambientales
- Cubrimiento de las celdas una vez finalizada su vida útil.

2.6 Permisos y autorizaciones ambientales

Los usuarios allegaron los siguientes permisos y autorizaciones ambientales:

RELLENO SANITARIO SAN JACINTO

- Resolución No. 1170 de 2011, expedida por la Corporación Autónoma Regional del Dique –CARDIQUE-, por la cual se otorga Licencia Ambiental al municipio de San Jacinto – Bolívar, para el proyecto de construcción y operación “Relleno Sanitario Municipal de San Jacinto –Bolívar, que se localizará en el terreno denominado “Loma Bonita” propiedad del municipio con 12,078 Ha de forma trapezoidal. El cual queda situado a 1.280 metros del casco urbano del municipio de San Jacinto, por la vía que de este municipio conduce al corregimiento de Las Palmas. Vigencia igual a la vida útil del proyecto (Artículo octavo).
- ACTA DE INICIO ADMINISTRACIÓN, OPERACIÓN Y MANTENIMIENTO DEL RELLENO SANITARIO DE SAN JACINTO BOLIVAR S.A., expedida por la Alcaldía de San Jacinto, el día 27 de noviembre de 2012, con el objeto de dar inicio a las actividades de operación del servicio integral de aseo y administración y operación del Relleno Sanitario de San Jacinto Bolívar, por parte de la empresa ASEO SANJACINTO S.A. E.S.P. De acuerdo a Convocatoria Pública No. 001 de 2011, adjudicada mediante Resolución No. 180 de 07 de diciembre de 2011. Plazo: 20 años.

Además, en la descripción del proyecto establece específicamente que, el lugar en donde se construirá el Relleno Sanitario Regional PARA LOS MUNICIPIOS DE SAN JACINTO Y SAN JUAN NEPOMUCENO, lo constituye un terreno denominado “Loma Bonita” propiedad del municipio con 12.078 Ha de forma trapezoidal.

En este orden y respecto de las autorizaciones ambientales para la entrada en operación de la caja compactadora objeto de la solicitud, esta Autoridad considera que se debe aportar adicionalmente los siguientes documentos:

- a. Licencia ambiental del relleno sanitario de San Jacinto en la que se incluya, que en dicho relleno se pueden disponer los residuos domiciliarios generados en el municipio de Turbaco, o en su defecto una certificación de la Autoridad Ambiental competente donde se especifique que el municipio puede disponer en el mencionado sitio de disposición final.
- b. Certificación del operador del relleno sanitario de San Jacinto en la que conste que la empresa BIOGER S.A. E.S.P., dispone allí los residuos recolectados en el municipio de Turbaco.

"Por el cual se requiere una información adicional y se toman otras determinaciones"

PARQUE AMBIENTAL LOMA DE LOS COCOS

- Resolución No. 0229 del 18 de marzo de 2005, expedida por la Corporación Autónoma Regional del Dique –CARDIQUE-, por medio de la cual se otorga a favor del señor ALFONSO DEL CRISTO HILSACA ELJADUE, Licencia Ambiental para la construcción y operación del proyecto "PARQUE AMBIENTAL LOMA DE LOS COCOS" que se ejecutará en el lote denominado Loma de los Cocos, ubicado en el corregimiento de Pasacaballos, dentro del área establecida por el POT DE Cartagena para desarrollar proyectos de disposición final de residuos sólidos. Vigencia: Por el término de la operación o vida útil del relleno sanitario.
- Resolución 0484 de 2005 de 08 de julio de 2005, expedida por la Corporación Autónoma Regional del Dique –CARDIQUE-, por medio de la cual autoriza la Cesión de la Licencia Ambiental del proyecto "PARQUE AMBIENTAL LOMA DE LOS COCOS", otorgada por Resolución No. 0229 de 18 de marzo de 2005 y confirmada por resolución número 0321 de abril 26 de 2005, a favor de la sociedad CARIBE VERDE S.A E.S.P., representada legalmente por el señor ROGER EMIGDIO TURIZO TURIZO.
- Certificación No. CE-153-16 de 18 de abril de 2016, por parte de la empresa CARIBE VERDE S.A E.S.P., operador del Parque Ambiental Loma de los Cocos, (lugar donde funciona el Relleno Sanitario y la Escombrera Distrital de Cartagena de Indias D.T. y C).; donde se indica que la empresa BIOGER S.A E.S.P. dispone en el relleno los Residuos Sólidos Ordinarios y Residuos De Construcción y Demolición RCD – ESCOMBROS no contaminados..

Teniendo en cuenta lo anterior y respecto de las autorizaciones ambientales para la entrada en operación de la caja compactadora objeto de la solicitud, esta Autoridad considera que se debe aportar adicionalmente los siguientes documentos:

- a. Licencia ambiental del Parque Ambiental Loma de los Cocos en la que se incluya, que en el sitio se pueden disponer los residuos domiciliarios generados en el municipio de Turbaco, o en su defecto una certificación de la Autoridad Ambiental competente donde se especifique que el municipio puede disponer en el mencionado sitio de disposición final.
- b. Certificación del operador del Parque Ambiental Loma de los Cocos en la que conste que la empresa BIOGER S.A. E.S.P., dispone allí los residuos recolectados en el municipio de Turbaco.

2.7 Normas, Regulaciones, Disposiciones o Estándares Ambientales

Los solicitantes afirman que las normas a las cuales se dará cumplimiento mediante la operación del sistema de control al que se vincularán los equipos objeto de la presente solicitud son:

- Ley 142 de 1994, por la cual se expide el Código Sanitario Nacional y de Protección Medio Ambiente.
- Decreto 2981 de 2013 expedido por el Ministerio de Vivienda, Ciudad y Territorio: Por el cual se reglamenta la prestación del servicio público de aseo.
- Resolución CRA 720 de 2015: Por la cual se establece el régimen de regulación tarifaria al que deben someterse las personas prestadoras del servicio público de aseo que atiendan en municipios de más de 5000 suscriptores.
- Ley 1607 de 2012, por la cual se expiden normas en materia tributaria y se dictan otras disposiciones.

"Por el cual se requiere una información adicional y se toman otras determinaciones"

2.8 Cuantificación de beneficios ambientales

2.8.1 Prevención o Reducción del Volumen de Residuos Líquidos, Residuos Sólidos o Emisiones Atmosféricas

Tabla 3. Prevención o Reducción del Volumen de Residuos Líquidos, Residuos Sólidos o Emisiones Atmosféricas BIOGER S.A E.S.P. Relleno Sanitario San Jacinto y Parque Ambiental Loma de los Cocos.

Parámetro objeto de Control (1)	Volumen de parámetros generados sin el sistema (m ³ /año) (2)	Volumen de parámetros generados Con el sistema (m ³ /año) (3)	Beneficio Ambiental (4)	Vida Útil del sistema (en años)	Año de inicio de operación del sistema	Fuente de Información (5)
Volumen de residuos sólidos dispuestos en los rellenos sanitarios de San Jacinto y Parque Ambiental los Cocos en el departamento de Bolívar	48.098,06 (m ³ /año) Volumen de residuos dispuestos en los rellenos sanitario de San Jacinto (1.103,31m ³ /año) y Parque Ambiental Loma de los Cocos (46.994,75 m ³ /año) por un vehículo sin sistema de compactación, es decir con solo la densidad de los residuos sueltos (0,16 ton/m ³)	19.239,23 (m ³ /año) Volumen de residuos dispuestos en los rellenos sanitario de San Jacinto (441,33 m ³ /año) y Parque Ambiental Loma de los Cocos (18.797,9 m ³ /año) con una densidad de compactación 0,4 ton/m ³ realizada por un vehículo con sistema de compactación y capacidad de 25Y3.	48.098,06 – 19.239,23 = 28.858,83 (m³/año) El beneficio ambiental corresponde a 28.858,83 m ³ /año, de residuos sólidos que dejan de ocupar espacio en los rellenos sanitarios de San Jacinto (661,99 m ³ /año) y Parque Ambiental Loma de los Cocos (28.196,85 m ³ /año) en el departamento de Bolívar, utilizando un vehículo con caja compactadora de residuos sólidos de capacidad de 25Y3.	6 años	Mayo de 2014	Memorias de Cálculo (Ver anexo K). Formatos pesos residuos (Ver Anexo L).

Fuente: Radicado 2016027629-1-000 del 03 de junio de 2016 EBT 2546-00 -Formato 4-

La utilización de la caja compactadora permite modificar las características iniciales de los residuos sólidos mediante la compactación, dándoles una densidad mayor que pasa con rango promedio de 0,16 Tn/m³ (material suelto) a 0,4 Tn/m³ (material compactado).

Así entonces, de acuerdo a la información presentada por los solicitantes, la cuantificación estimada de los beneficios ambientales con la utilización de la caja compactadora por parte de BIOGER S.A E.S.P. en el municipio de Turbaco, está en función de la disminución del volumen de residuos dispuestos sobre el Relleno Sanitario San Jacinto y Parque Ambiental Loma de los Cocos, igual a 28.853,83 m³/año, lo que representa un beneficio del 60% más de volumen aprovechable para disposición en el vaso del relleno y del sitio de disposición final en el Parque Ambiental.

(...)"

CONSIDERACIONES JURÍDICAS

Que el numeral 4 del artículo 424-5 del Estatuto Tributario (Decreto 624 del 30 de marzo de 1989) consagraba la siguiente exclusión:

"**Artículo 424-5.** Quedan excluidos del impuesto sobre las ventas los siguientes bienes:

"Por el cual se requiere una información adicional y se toman otras determinaciones"

(...)

4. Los equipos y elementos nacionales o importados que se destinen a la construcción, instalación, montaje y operación de sistemas de control y monitoreo, necesarios para el cumplimiento de las disposiciones, regulaciones y estándares ambientales vigentes, para lo cual deberá acreditarse tal condición ante el Ministerio del Medio Ambiente (...).

Que la anterior norma fue reglamentada mediante el Decreto 2532 de 2001 y por la Resolución 978 del 4 de junio de 2007 expedida por el entonces Ministerio de Ambiente, Vivienda y Desarrollo Territorial.

Que el beneficio materia de análisis se recogió a través del artículo 38 de la Ley 1607 de 2012, norma que modificó el artículo 424 y agregó el numeral 7º, así:

"Artículo 424. Bienes que no causan el impuesto. Los siguientes bienes se hallan excluidos y por consiguiente su venta o importación no causa el impuesto sobre las ventas.
(...)

"Adicionalmente se considerarán excluidos los siguientes bienes:

(...) **7.** Los equipos y elementos nacionales o importados que se destinen a la construcción, instalación, montaje y operación de sistemas de control y monitoreo, necesarios para el cumplimiento de las disposiciones, regulaciones y estándares ambientales vigentes, para lo cual deberá acreditarse tal condición ante el Ministerio de Ambiente y Desarrollo Sostenible.

(...)."

Que el artículo 198 de la Ley 1607 del 26 de diciembre de 2012, derogó de manera expresa el artículo 424-5 y, por lo tanto, efectuó una derogación tácita del Decreto 2532 de 2001 en lo relativo a la reglamentación del numeral 4 del artículo 424-5 del Estatuto Tributario y de la Resolución 978 de 2007 en lo referente a la forma y requisitos para presentar las solicitudes de acreditación para obtener la certificación de que tratan el artículo 424-5 numeral 4, con miras a obtener la exclusión de impuesto sobre las ventas.

Que de la comparación de las normas, esto es, el numeral 4º del derogado artículo 424-5 y el numeral 7º del artículo 424 (ambos del Estatuto Tributario), se tiene que no hay diferencia en su contenido, salvo en su ubicación y en que ahora la entidad competente ante la que se debe acreditar la condición señalada en la norma se denomina Ministerio de Ambiente y Desarrollo Sostenible.

Que en materia de derogación tácita se debe tener en cuenta lo establecido en el artículo 72 del Código Civil, el cual establece: "ALCANCE DE LA DEROGACIÓN TÁCITA. La derogación tácita deja vigente en las leyes anteriores, aunque versen sobre la misma materia, todo aquello que no pugna con las disposiciones de la nueva ley".

Que de conformidad con la anterior disposición, la derogatoria tácita crea un vacío normativo respecto a la reglamentación, forma y requisitos que se deberá seguir para resolver las solicitudes de certificación de exclusión de IVA que se presenten conforme al artículo 424 numeral 7 del Estatuto Tributario reformado mediante la Ley 1607 de 2012 y teniendo en cuenta que los vacíos en las disposiciones legales se llenan con normas y jurisprudencia que regulen casos análogos,

"Por el cual se requiere una información adicional y se toman otras determinaciones"

se dará aplicación al artículo 72 de Código Civil, respecto a la reincorporación de las normas derogadas tácitamente, con fundamento en las siguientes consideraciones:

- (i) La derogación expresa del artículo 424-5 obedece a un cambio formal, consistente en una ubicación diferente del beneficio tributario de exclusión del impuesto sobre las ventas IVA, el cual continúa íntegramente vigente en los términos en que fue reproducido en el artículo 38 de la Ley 1607 del 26 de diciembre de 2012.
- (ii) En virtud de lo anterior, las disposiciones contenidas en el Decreto 2532 de 2001 en lo relativo a la reglamentación del numeral 4 del artículo 424-5 del Estatuto Tributario y de la Resolución 978 de 2007, no pugnan con las disposiciones del numeral 7 del artículo 424 del Decreto 624 del 30 de marzo de 1989 (Estatuto Tributario).
- (iii) En salvaguarda de los principios de justicia, seguridad jurídica y demás principios y valores constitucionales y procesales que se deben garantizar a nuestros usuarios.

Que la Oficina Asesora Jurídica de la Autoridad Nacional de Licencias Ambientales – ANLA, bajo radicado N° 4120-E3-10574 del 8 de marzo de 2013 emitió concepto jurídico indicando entre otros apartes los siguientes:

"Conforme con lo establecido en el artículo 424-5 del Estatuto Tributario, se disponía:

'ARTICULO 424-5. BIENES EXCLUIDOS DEL IMPUESTO: Quedan excluidos del impuesto sobre las ventas los siguientes bienes:

4. Los equipos y elementos nacionales o importados que se destinen a la construcción, instalación, montaje y operación de sistemas de control y monitoreo, necesarios para el cumplimiento de las disposiciones, regulaciones y estándares ambientales vigentes, para lo cual deberá acreditarse tal condición ante el Ministerio del Medio Ambiente.'

Artículo que fue derogado de forma expresa por la Ley 1607 del 26 de diciembre de 2012, sin embargo, la disposición normativa relacionada fue subrogada en el artículo 424 del Decreto 624 de 1989, 'Por el cual se expide el Estatuto Tributario de los Impuestos Administrados por la Dirección General de Impuestos Nacionales', modificado por el artículo 38 de la Ley 1607 del 26 de diciembre de 2012, incluyendo de manera íntegra en el numeral 7, lo dispuesto por el artículo 424-5, numeral 4.

(...)

De conformidad con lo anterior, el hoy Ministerio de Ambiente y Desarrollo Sostenible expidió la Resolución 978 de 2007, en la que se establece la forma y los requisitos para presentar las solicitudes de acreditación para obtener la certificación de que tratan los artículos 424-5 numeral 4 hoy artículo 424 numeral 7 del Estatuto Tributario.

Que el numeral 3° del artículo 4° de la Resolución 978 del 4 de junio de 2007, señaló "*Una vez verificado el lleno de los requisitos formales, el expediente de trámite será remitido a la dependencia especializada, según la naturaleza de la solicitud, con el fin de adelantar el estudio técnico de la información presentada y proceder a la expedición del concepto que servirá de apoyo para la evaluación que posteriormente adelantará el Comité Evaluador de Beneficios Tributarios.*

De ser necesario, en caso de requerir información adicional para verificar el cumplimiento de los requisitos sustanciales, la dependencia evaluadora efectuará el requerimiento a través de la Dirección de Licencias, Permisos y Trámites Ambientales." (Subrayado fuera de texto)

"Por el cual se requiere una información adicional y se toman otras determinaciones"

Que el artículo 17 de la Ley 1437 del 18 de enero de 2011², sustituido por el artículo 1° de la Ley 1755 del 30 de junio de 2015, establece: "*Artículo 17.- Peticiones incompletas y desistimiento tácito: En virtud del principio de eficacia, cuando la autoridad constate que una petición ya radicada está incompleta o que el peticionario deba realizar una gestión de trámite a su cargo, necesaria para adoptar una decisión de fondo, y que la actuación pueda continuar sin oponerse a la ley, requerirá al peticionario dentro de los diez (10) días siguientes a la fecha de radicación para que la complete en el término máximo de un (1) mes.*

A partir del día siguiente en que el interesado aporte los documentos o informes requeridos, se reactivará el término para resolver la petición. Se entenderá que el peticionario ha desistido de su solicitud o de la actuación cuando no satisfaga el requerimiento, salvo que antes de vencer el plazo concedido solicite prórroga hasta por un término igual.

Vencidos los términos establecidos en este artículo, sin que el peticionario haya cumplido el requerimiento, la autoridad decretará el desistimiento y el archivo del expediente, mediante acto administrativo motivado, que se notificará personalmente, contra el cual únicamente procede el recurso de reposición, sin perjuicio de que la respectiva solicitud pueda ser nuevamente presentada con el llenos de los requisitos legales"

Que efectuadas las anteriores consideraciones y acogiendo las normativas jurídicas correspondientes, así como el concepto técnico 3041 del 24 de junio de 2016 esta Autoridad considera que es pertinente requerir por única vez a la empresa BIOGER S.A. E.S.P. y al BANCO COLPATRIA RED MULTIBANCA COLPATRIA S.A., para que aporten a esta entidad información adicional que permita verificar el cumplimiento de los requisitos sustanciales, necesarios para dar continuidad al trámite administrativo ambiental solicitado, advirtiendo que su no cumplimiento se entenderá como el desistimiento tácito de su petición de exclusión de impuesto sobre las ventas IVA y el archivo del expediente.

Que de conformidad con lo establecido en el artículo 75 de la Ley 1437 de enero de 18 de 2011, "*por la cual se expide el Código de Procedimiento Administrativo y de lo Contencioso Administrativo*", no habrá recurso contra los actos de carácter general, ni contra los de trámite, preparatorios, o de ejecución excepto en los casos previstos en norma expresa.

Que mediante Decreto Ley 3573 de 2011, se creó la Autoridad Nacional de Licencias Ambientales – ANLA-, encargada de que los proyectos, obras o actividades sujetos de licenciamiento, permiso o trámite ambiental cumplan con la normativa ambiental de tal manera que contribuyan al desarrollo sostenible ambiental del País.

Que en el artículo 3° del Decreto Ley 3573 del 2011, se estableció dentro de las funciones de la Autoridad Nacional de Licencias Ambientales –ANLA, la de otorgar o negar las licencias, permisos

y trámites ambientales de competencia del Ministerio de Ambiente y Desarrollo Sostenible de conformidad con la ley y los reglamentos.

Que mediante Resolución 1173 del 20 de noviembre de 2013, la Dirección General de la Autoridad Nacional de Licencias Ambientales delegó en el Subdirector Técnico Código 0150, Grado 21, adscrito a la Subdirección de Instrumentos, Permisos y Trámites Ambientales la facultad de

² "*En virtud del principio de eficacia, cuando la autoridad constate que una petición ya radicada está incompleta o que el peticionario deba realizar una gestión de trámite a su cargo, necesaria para adoptar una decisión de fondo, y que la actuación pueda continuar sin oponerse a la ley, requerirá al peticionario dentro de los diez (10) días siguientes a la fecha de radicación para que la complete en el término máximo de un (1) mes.*

A partir del día siguiente en que el interesado aporte los documentos o informes requeridos, se reactivará el término para resolver la petición. Se entenderá que el peticionario ha desistido de su solicitud o de la actuación cuando no satisfaga el requerimiento, salvo que antes de vencer el plazo concedido solicite prórroga hasta por un término igual."

"Por el cual se requiere una información adicional y se toman otras determinaciones"

suscribir los autos de solicitud de información adicional, de prórroga de presentación de información adicional y de control y seguimiento de los permisos a cargo de la Subdirección conforme a la normativa ambiental vigente.

Que mediante la Resolución 648 del 14 de junio de 2016, la Directora General (e) de la Autoridad Nacional de Licencias Ambientales- ANLA encargó al servidor público SANTIAGO JESÚS ROLÓN DOMÍNGUEZ, identificado con cédula de ciudadanía No. 19.483.495, titular del cargo Profesional Especializado Código 2028, Grado 13, de la Planta Global, en el empleo de Subdirector Técnico, Código 0150, Grado 21 de la Subdirección de Instrumentos, Permisos y Trámites Ambientales de esta Autoridad.

Que en mérito de lo anterior,

DISPONE

ARTÍCULO PRIMERO.- Requerir a la empresa BIOGER S.A. E.S.P. con NIT 806.006.669-8 y al BANCO COLPATRIA RED MULTIBANCA COLPATRIA S.A. con NIT 860.034.594-1 para que dentro del término de un (1) mes siguiente a la ejecutoria del presente acto administrativo, presente con destino a la Autoridad Nacional de Licencias Ambientales- ANLA, la siguiente documentación en medio electrónico:

1. Respecto de los permisos y autorizaciones ambientales allegadas por parte de los solicitantes, esta Autoridad considera que se debe aportar adicionalmente los siguientes documentos:

Para el Relleno Sanitario de San Jacinto:

- Licencia Ambiental del relleno sanitario de San Jacinto en la que se incluya, que en dicho relleno se pueden disponer los residuos domiciliarios generados en el municipio de Turbaco, o en su defecto una certificación de la Autoridad Ambiental competente donde se especifique que el municipio puede disponer en el mencionado sitio de disposición final.
- Certificación del operador del relleno sanitario de San Jacinto en la que conste que la empresa BIOGER S.A. E.S.P., dispone allí los residuos recolectados en el municipio de Turbaco.

Para el Parque Ambiental Loma de los Cocos:

- Licencia Ambiental del Parque Ambiental Loma de los Cocos en la que se incluya, que en el sitio se pueden disponer los residuos domiciliarios generados en el municipio de Turbaco, o en su defecto una certificación de la Autoridad Ambiental competente donde se especifique que el municipio puede disponer en el mencionado sitio de disposición final.
- Certificación del operador del Parque Ambiental Loma de los Cocos en la que conste que la empresa BIOGER S.A. E.S.P., dispone allí los residuos recolectados en el municipio de Turbaco.

ARTÍCULO SEGUNDO.- Suspender por un (1) mes el término para decidir sobre la solicitud de exclusión del impuesto sobre las ventas IVA, conforme al artículo 424 numeral 7 del Estatuto Tributario, presentado por la empresa BIOGER S.A. E.S.P. y el BANCO COLPATRIA RED MULTIBANCA COLPATRIA S.A., hasta tanto se allegue la información y/o documentación requerida por esta Autoridad.


"Por el cual se requiere una información adicional y se toman otras determinaciones"

PARAGRÁFO: Una vez transcurrido dicho término si no se ha presentado la información y/o documentación, se dará por desistida la solicitud y se archivará el expediente, salvo que antes de vencer el plazo concedido los peticionarios soliciten prórroga hasta por un término igual.

ARTÍCULO TERCERO.- Notificar el presente acto administrativo a través de sus Representantes Legales y/o apoderados debidamente constituidos a la empresa la empresa BIOGER S.A. E.S.P. con NIT 806.006.669-8 y el BANCO COLPATRIA RED MULTIBANCA COLPATRIA S.A.

ARTÍCULO CUARTO.- Contra el presente acto administrativo no procede recurso de conformidad con lo establecido en el artículo 75 de la Ley 1437 de enero de 18 de 2011.

NOTIFÍQUESE Y CÚMPLASE



SANTIAGO JESÚS ROLÓN DOMÍNGUEZ

Subdirector (e) de Instrumentos, Permisos y Trámites Ambientales de la Autoridad Nacional de Licencias Ambientales - ANLA

Revisó: Ángela Marcela Muñoz.- Líder Jurídica SIPTA - ANLA *AM*
Proyectó: Martha Judith Hernández Muñoz - Abogada Contratista - SIPTA - ANLA *M*
Concepto Técnico 3041 del 24 de junio de 2016
Expediente EBT2546-00